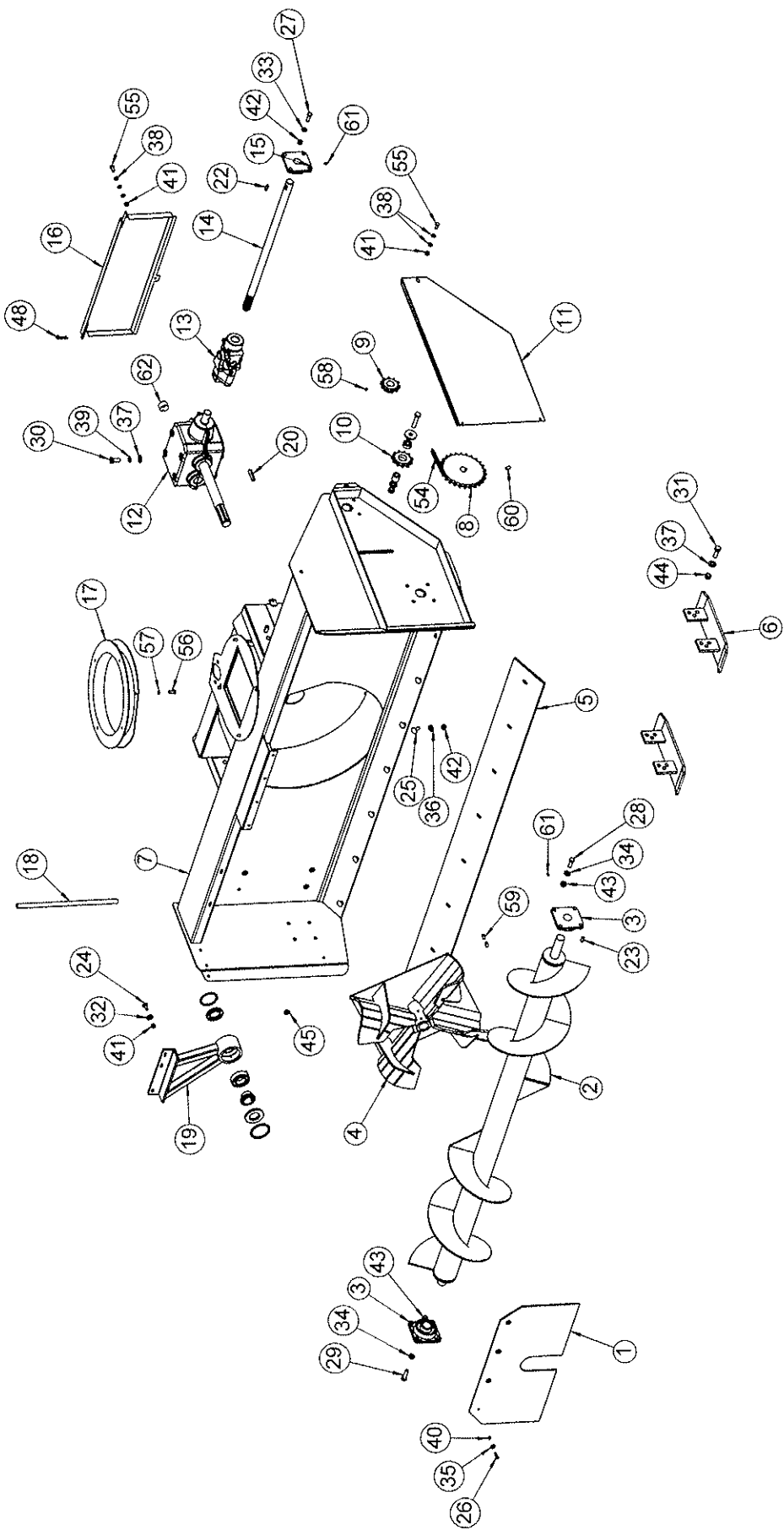


Spare parts list

Typenr. : Type no. : Ballart nr. : _____	Fabrikationsnr. : Prod. no. : Prod. nr. : _____
Årgang : Year : Jahr : _____	Max. arb. tryk : Max. pressure : Max. druck : _____
Egenvægt : Net weight : Eigengewicht : _____	Spænding : Voltage : Spannung : _____
Max. last : Max. load : Max. ladung : _____	

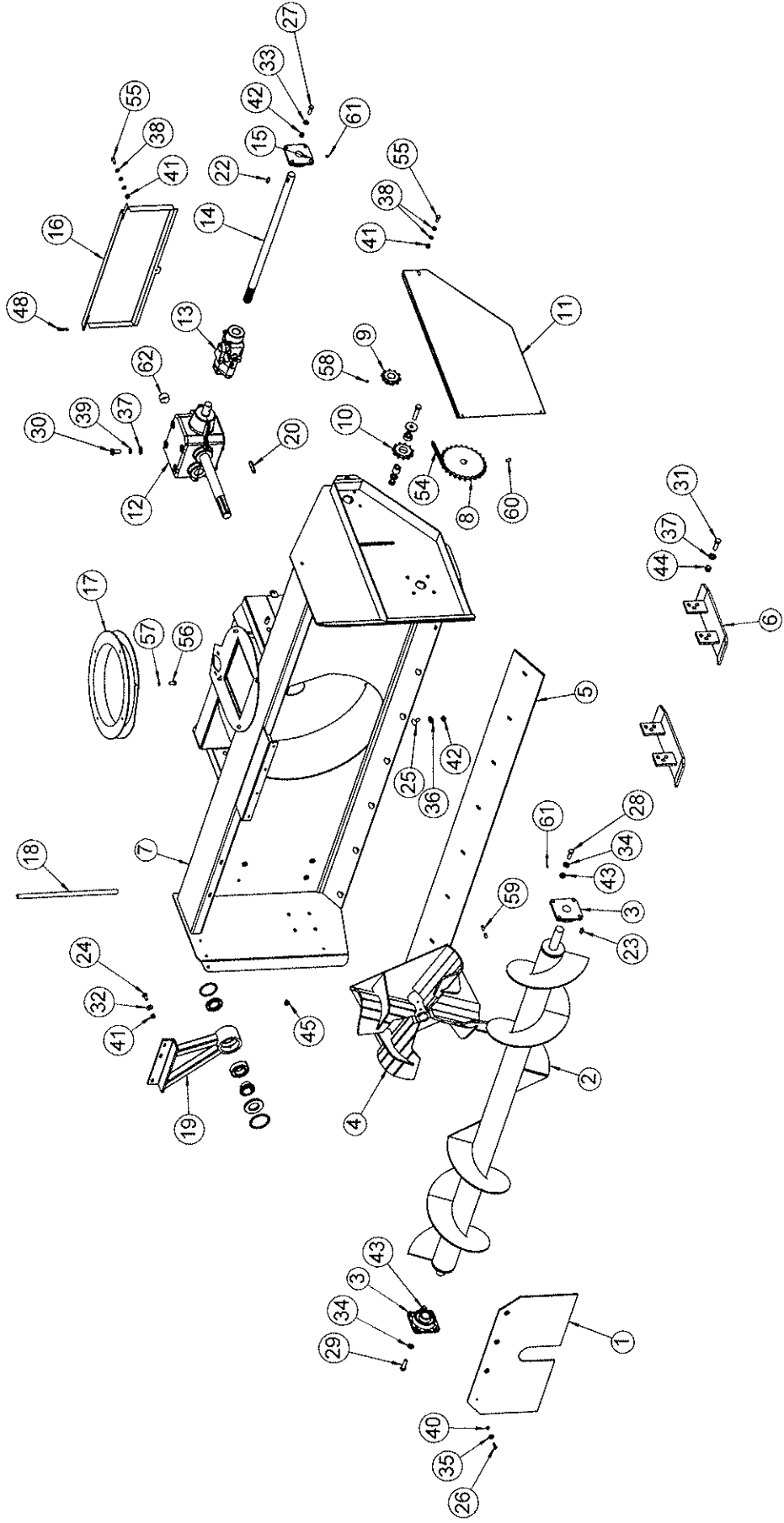


E-2450

Snefræs - Snowblow - Schneefräs

HYDROMAN A/S

Pos	Res.no.	Kasse	Hopper	Behälter	Note
	S4200022	Westbjørn Snefræser E-2450			
1	8000065	Gummiafdækning 1750-2450	Rubbber cover 2450-98	Gummi Schirm 2450-98	
2	S4004000	Snegl for 2450	Endless screw	Schnecke	
3	25020400	Flangeleje UCF 208-Ø40	Flanged bearing 208-Ø40	Flanschenlager 208-Ø40	
4	S4205002	Blæsehjul for 1750-2450, Ø720	Impeller 2450-98	Geblåserad 2450-98	
5	S4011005	Skær for 2450/S-2450/2500/S-25	Share for S-2450	Schar for S-2450	
6	S4014000	Slåbesko, svejst	Skid-pans, welded	Schleifstück	
7	S4203005	Ramme svejst for 2450	Frame for 2450	Rahmen für 2450	
8	26020307	Simp. kædehjul 1"-26Z/Ø40-N12	Chain wheel 1"	Kettenrad 1"	
9	26020103	Simp. kædehjul 1"-10Z/Ø35-N10	Chain wheel 1"	Kettenrad 1"	
10	S4204005	Sæt, Kædestrammer for 1500-245	Set, chain tightener	Satz, Kettenspanner	
11	S4007001	Kædeskærm for 1750-2450	Cover for transmission 2450-98	Deckel für Kettenkasten 2450-9	
12	26092800	Snefræse gears. 1 3/4"	Gearbox 1 3/4"	Getriebe 1 3/4"	
13	26080300	Boltkobling S40 1300NM	Reinforcement S40 1300Nm	Kupplung	
14	26085006	Not aksel f. 2450 Ø1 3/8"/Ø35	Not shaft	Antriebwelle	
15	25020300	Flangeleje UCF 207-Ø35	Flanged bearing 207-Ø35	Flanschenlager 207-Ø35	
16	S4201004	PTO skærm øko	PTO Screen	PTO Schirm	
17	26050001	Drejkrans Type U01L050 H=55mm	Rotary rim Ø510	Drehkranz Ø510	
18	S7012000	Stødstang	Buffer	Schubstange	
19	S4204002	Støtteleje monteret 1750-2450	Bearing mounted	Stützlager, Montiert	
20	S4211000	Feder	Key, Drilled	Feder	
22	23000602	Feder 10x8x30 form A	Key 10x8x30 form A	Feder 10x8x30 form A	
23	23000701	Feder 12x8x30 form A	Key 12x8x30 form A	Feder 12x8x30 form A	
24	22025302	Bræddebolt M10x30 FZB	Carriage bolt	Schwellenschraube	
25	22025402	Bræddebolt M12x35 FZB 8.8 spec	Carriage bolt M12x35	Schwellenschraube M12x35	
26	22008304	Sætskrue M8x25 8.8 fzb	Set screw M8x25 fzb 8.8	Satzschraube M8x25	
27	22008506	Sætskrue M12x40 8.8 fzb	Set screw M12x40 fzb 8.8	Satzschraube M12x40	
28	22008603	Sætskrue M14x40 8.8 FZB	Set screw M14x40 fzb 8.8	Satzschraube M14x40	
29	22008605	Sætskrue M14x50 8.8 FZB	Set screw M14x50	Satzschraube M14x50	
30	22008702	Sætskrue M16x30 8.8 FZB	Set screw M16x30	Satzschraube M16x30	
31	22008706	Sætskrue M16x50 8.8 FZB	Set screw M16x50 fzb 8.8	Satzschraube M16x50	
32	22058700	Skive M10 FZB 30/10.5X2.5	Washer M10 fzb Ø30XØ10,5X2,5	Scheibe M10	
34	22059401	Planskiver 14mm FZB	Face plate M14 fzb	Planscheibe 14mm	
35	22058600	Skive M8 FZB 24/8,4x2	Washer M8 fzb Ø24XØ8,4M2	Scheibe M8	
36	22058701	Sværskive 5/8" FZB 35/17,5x3	Washer 5/8"	Scheibe 5/8"	
36	22058309	Sværskive 1/2" FZB 29/14,5x3	Washer 1/2" fzb Ø29XØ14,5XØ3	Scheibe 1/2"	
38	22058410	Facetskive M10 FZB 20/10.5X2	Facet washer M10 fzb Ø20XØ10,5	Facettenscheibe M10	
39	22056500	Centerfjederskive M16 FZB	Spring washer M16 fzb	Federscheibe M16	
40	22052003	Låsemøtrik M8 FZB	Lock nut M8 fzb	Gegenmutter M8	
41	22052004	Låsemøtrik M10 FZB	Lock nut M10 fzb	Gegenmutter M10	
42	22052005	Låsemøtrik M12 FZB	Lock nut M12 fzb	Gegenmutter M12	
43	22052006	Låsemøtrik M14 FZB	Lock nut M14 fzb	Gegenmutter M14	
44	22052007	Låsemøtrik M16 FZB	Lock nut M16 fzb	Gegenmutter M16	
45	8010034	Plastprop ø13	Plastic plug Ø13	Rundeinsätze Ø13	
48	23006021	Hårnålesplit Ø3 type B	Split Pin Ø3	Splinte Ø3	
54	26030405	Simp. kæde 1"x17,02-66 led	Chain 1"	Kette 1"	

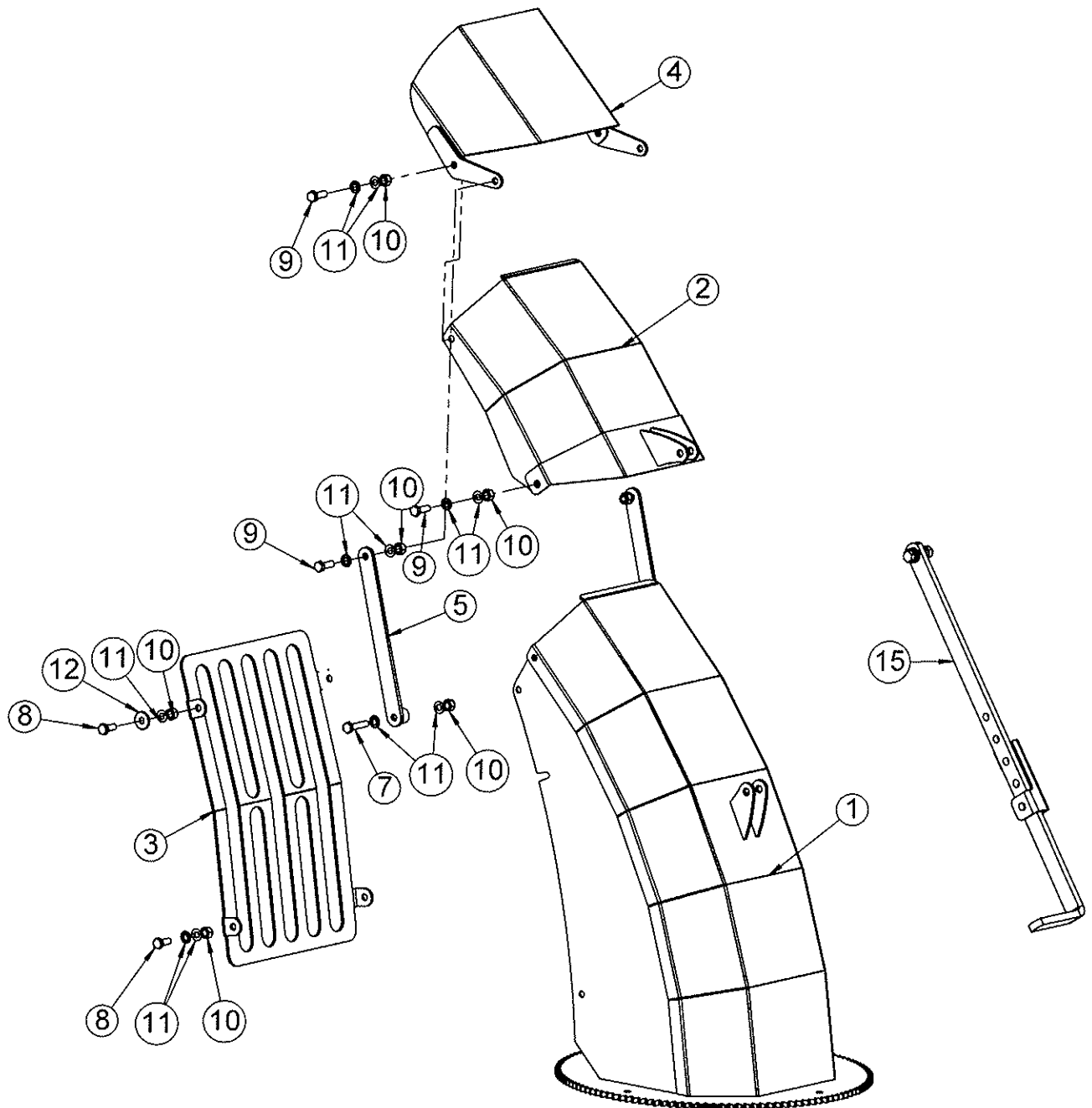
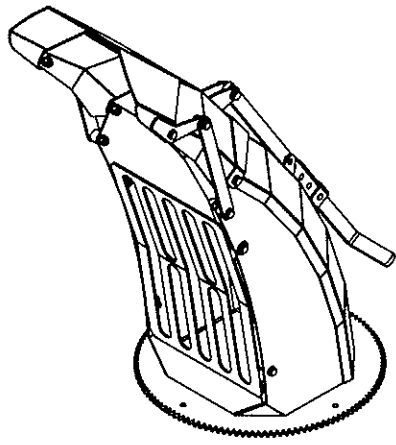


E-2450

Snefræs - Snowblow - Schneefräs

HYDROMAN A/S

	Kasse	Hopper	Behälter
Pos	Res.no.		Note
55	26030022	Udv. samleled simp. 1"x17,02	Joint link simpl. 1"
56	22008403	Sætskrue M10x25 8.8 fzb	Set screw M10x25 fzb 8.8
58	22018030	Stopskrue M8x10 45H sort m/kra	Headless screw M8x10
59	22018048	Stopskrue M12x25 45H sort m/kr	Headless screw M12x25
60	22018040	Stopskrue M10x12 45H sort m/kr	Headless screw M10x12
61	21060000	Smørenippel M6 lige	Greasenipple M6X1 straight
62	S4004117	Plastprop for udluftningsskrue	Nipple caps for air escape scr
			Innenglied
			Satzschraube M10x25
			Anschlagsschraube M8x10
			Anschlagsschraube M12x25
			Anschlagsschraube M10x12
			Schmiernippel M6x1
			Decken für entlüftungsschraube



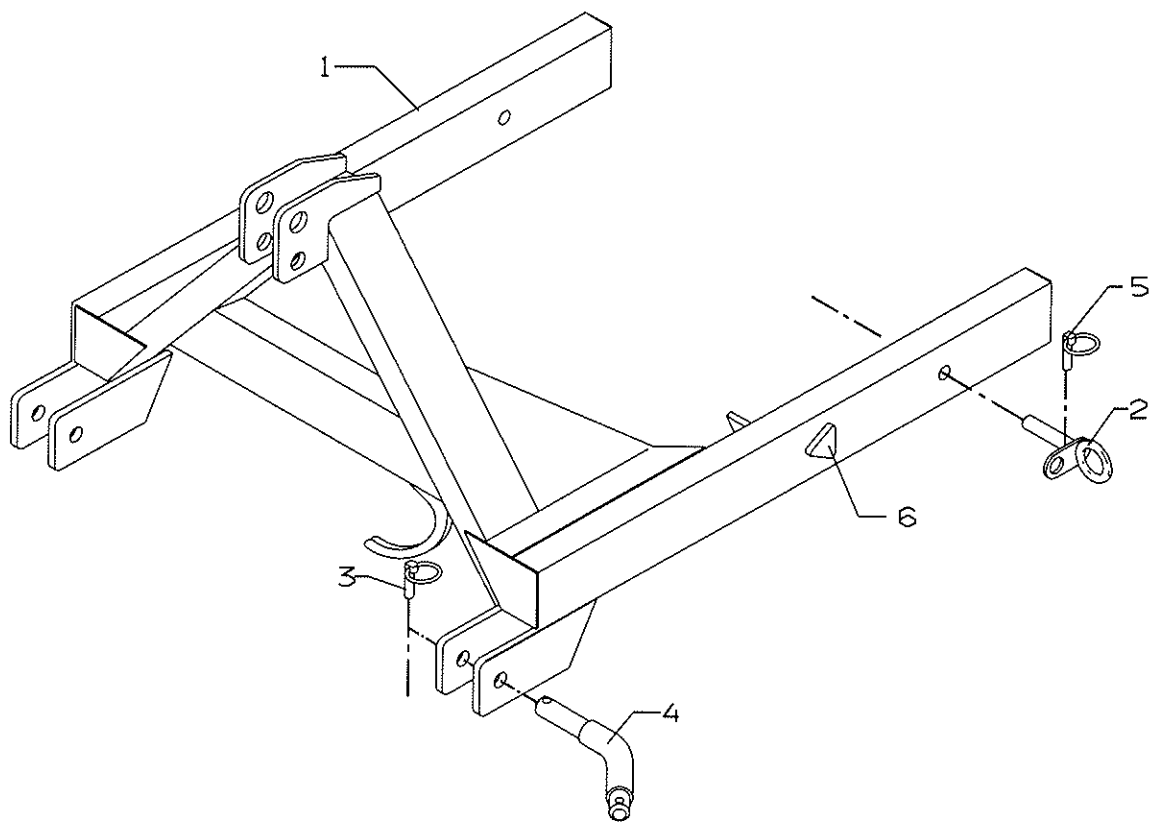
S4.456.008 Sæt, Tud for Ø510 drejekrans

E-2450

Snefræser Snowblow Schneefräs

HYDROMANN

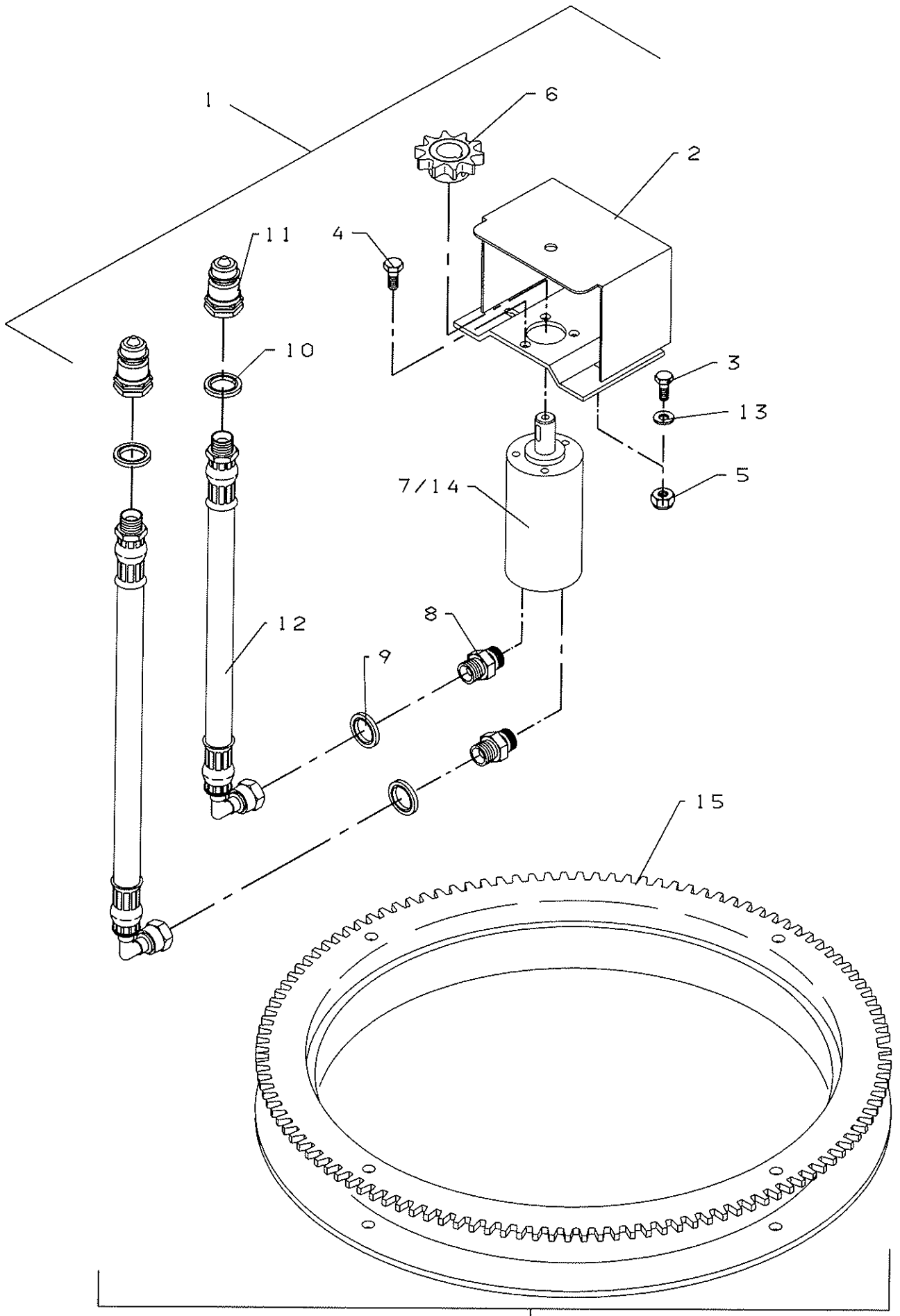
	Tud	Nozzle	Aufwürfkamin	
Pos	Res.no.		Note	
	S4456008	Sæt, Tud til 1500-1750-2050-22	Set, nozzle	Sarz, Aufwürfkamin
1	S4456057	Tud til 1500-1750-2050-2200-24	Nozzle	Aufwürfkamin
2	S4456059	Klap til tud, Ø510, Svejst	Flap for nozzle	Klappe vúr Aufwürfkamin
3	S4456165	Rist til tud, Ø510	Grate for nozzle	Rost vúr Aufwürfkamin
4	S4456063	Topklap til tud, Ø510, Svejst	Topflap for nozzle, weldet	Topklappe vúr Aufwürfkamin.
5	S4456065	Arm for topklap, Ø510	Lever for topflap	Arm vúr Topklappe
7	22002231	Mask. bolt M10x45 fzb 8.8	Bolt M10X 45 fzb 8.8	Bolzen M10x45
8	22008403	Satskrue M10x25 8.8 fzb	Set screw M10x25 fzb 8.8	Satzschraube M10x25
9	22008404	Satskrue M10x30 8.8 fzb	Set screw M10x30 fzb 8.8	Satzschraube M10x30
10	22052004	Låsemøtrik M10 FZB	Lock nut M10 fzb	Gegenmutter M10
11	22058410	Facetskive M10 FZB 20/10.5X2	Facet washer M10 fzb Ø20XØ10,5	Facettenscheibe M10
12	22058700	Skive M10 FZB 30/10.5X2.5	Washer M10 fzb Ø30XØ10,5X2,5	Scheibe M10
15	S4456007	Sæt, manuel regulering af klap	Set, for manually ajustment of	Satz für manuelles einstellung



E-2450

Snefræs - Snowblow - Schneefräs HYDROMAN A/S

	Trepunktsramme	Threepointframe	Dreipunktrahmen	
Pos	Res.no.			Note
1	S4003000	Trepunktsramme 1750-2450	Three point frame	Dreipunktrahmen
2	R3015000	Øjebolt Ø20x100 galv.	Ring bolt	Ringbolzen -2002
2	S4214000	Øjebolt for snefræser	Ring bolt	Ringbolzen 2002-
3	23006002	Traktorsplit Ø8x40	Split Pin Ø8x40	Splint Ø8x40
4	23006200	Nagle Ø28-Ø22/90-Ø22/40-Ø12	Spike Ø28-Ø22	Nagel Ø28-Ø22
5	23006000	Traktorsplit Ø4,5x40	Split pin Ø4,5x40	Splint Ø4,5x40
6	8000066	D-liste cellegummi	D-fillet, rubber	D-Kehlung, Gummi

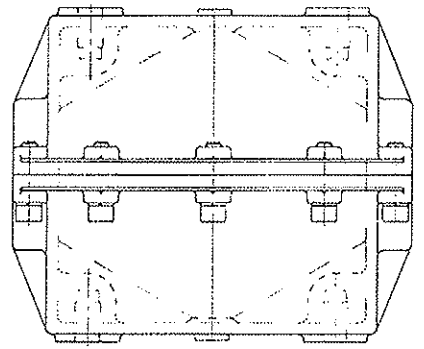
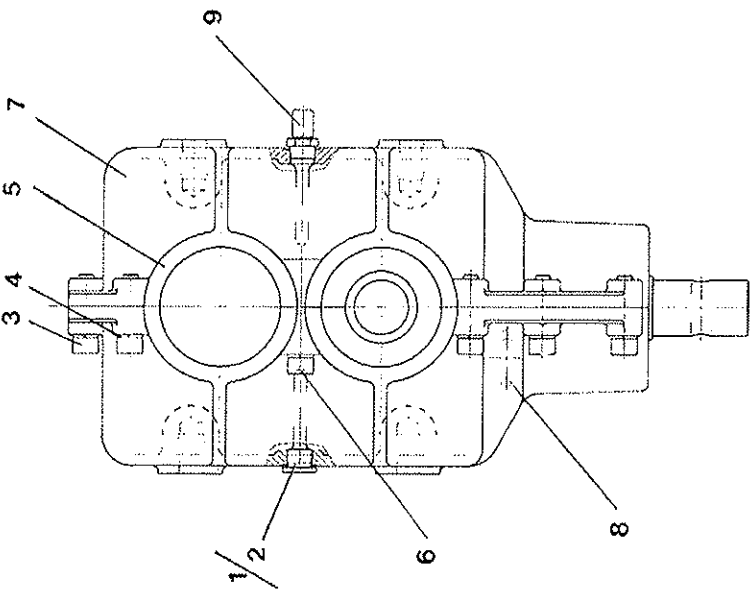
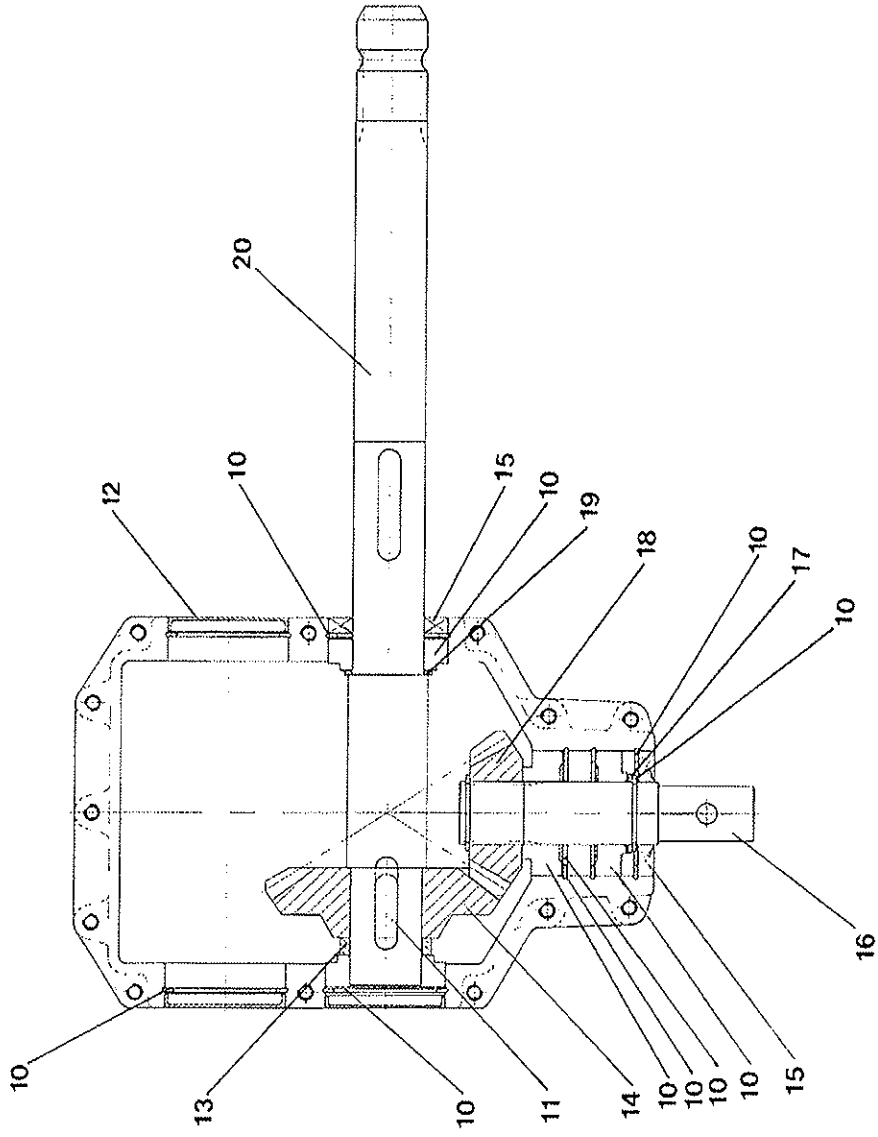


E-2450

Snefræser Snowblower Schneefrä

HYDROMANN

	Hydraulik styring	Hydraulic control	Hydraulisch steuerung	
Pos	Res.no.		Note	
1	S6200000	Hydr. styring af tud, sæt	Hydr. control	Hyd. Steuerung auf Auswurfkani
1	S6200001	Sæt, spec. hydr. styring af tu	Set, spec. hydr. control	Satz, Spec. Hydr. Streuerung
2	S6005000	Motorconsol, svejst	Engine bracket	Motor Konsole
3	22008304	Sætskrue M8x25 8.8 fzb	Set screw M8x25 fzb 8.8	Satzschraube M8x25
4	22012205	Skrue M6x12 8.8 CH fzb indiv. 6	Screw M6x12 8.8 CH fzb	Schraube M6x12 8.8
5	22052003	Låsemøtrik M8 FZB	Lock nut M8 fzb	Gegenmutter M8
6	22018030	Stopskrue M8x10 45H sort m/kra	Headless screw M8x10	Anschlagsschraube M8x10
6	S4456109	Tandhjul f. oliemotor Z=15, M6	Gear-wheel f. oil engine Z15,	Zahnrad f. Ölmotor
7	21070100	Oliemotor OMM 32 C16 e.port	Oil engine omm 32	Ölmotor omm 32
8	S6005103	Nippel f. oliemotor 3/8"x3/8"	Nipple for oilengine	Nippel
9	21062101	Pakring 3/8"	Seal Ring 3/8"	Dichtring 3/8"
10	21062102	Pakring 1/2"	Seal Ring 1/2"	Dichtring 1/2"
11	21000402	Hankobling 1/2" sterling	Male hydraulic snap coupling 1	Hydr. Anschluss 1/2"
12	21033431	Hydr. slange Ø3/8"x3100 incl.1	Hydr. hose ø3/8"x3100	Hydr. Schlauch ø3/8"x3100
13	22058600	Skive M8 FZB 24/8,4x2	Washer M8 fzb Ø24XØ8,4M2	Scheibe M8
14	21070150	Ventil f.OMM VAIF/D5D/03-38	Valve for OMM	Ventil für OMM
15	S6002001	Drejkrans m/stop f.1500/1750-	Rotary rim w/stop	Drehkranz m/Stop
16	S4300025	Sæt, spec.drejkrans/oliemotor	Set, spec. rotary rim 1750-245	Satz, Drehkranz 1750-2450

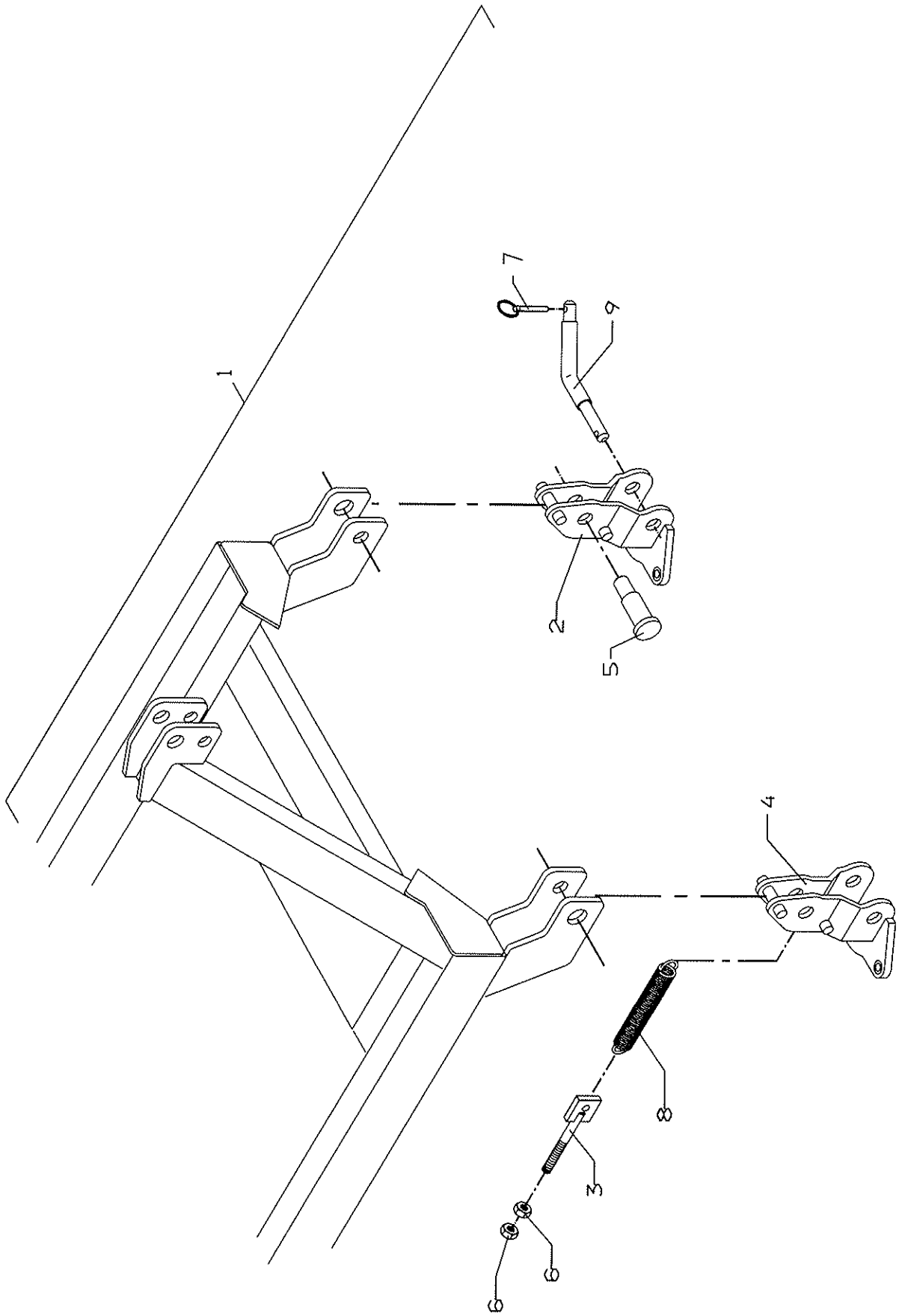


E-2450

Snefræs - Snowblow - Schneefräs

HYDROMAN A/S

	Gearkasse	Gearbox	Getriebe	
Pos	Res.no.			Note
1	26092913	Bundprop M16x1,5 incl.pakning	Drain plug	Verschlussschraube
2	26092920	Pakning for bundprop	Packing f. drain plug	Dichtung f.Verschlussschraube
3	22012500	Skrue M10x40 8.8 CH FZB indiv.6	Screw M10x40 8.8	Schraube M10x40 8.8
4	22056300	Centerfjederskive M10 FZB	Spring washer M10 fzb	Federscheibe M10
5	26092912	Gearkasse hus	Gear casing	Getriebegehäuse
6	22012501	Skrue M10x50 8.8 CH fzb indiv.	Screw M10x50 8.8	Schraube M10x50 8.8
7	26092800	Snefræse gears. 1 3/4"	Gearbox 1 3/4"	Getriebe 1 3/4"
8	26092911	Skueglas 3/4"	Level plug	Schauglas
9	26092930	Udluftningsskrue M18x1.5 0,4b	Airrelief Screw M18x1,5 0,4 ba	Entlüftungsschraube
10	26092802	Lejesæt	Bearingset	Lagersatz
11	23000802	Feder 14x9x40 form A	Key 14x9x40 form A	Feder 14x9x40 form A
12	26092914	Blændaksel	Cap	Deckel
13	26092915	Bøsning	Bush	Buchse
14	26092907	Kronhjul	Bevel drive gear	Kronrad
15	26092803	Pakningssæt	Gasket	Dichtsatz
16	26092906	Aksel for spidshjul	Shaft	Welle
17	26092917	Støtteskive 40x50x2,5	Support washer 40x50x2,5	Stützscheibe
18	26092908	Spidshjul	Bevel drive gear	Spitzrad
19	26092916	Støtteskive 45x55x3,0	Support washer 45x55x3	Stützscheibe 45x55x3
20	26092801	Aksel for blæsehjul	Shaft	Welle



E-2450

Snefræs - Snowblow - Schneefräs

HYDROMAN A/S

		Fjederudløser	Spring releaser	Feder Steinsicherung	
Pos	Res.no.				Note
1	S4100000	Sæt, fjederudløser kat. 1:2	Stone spring security	Feder Steinsicherung	- 010897
1	S4100002	Sæt, fjederudløser Kat. 1:2	Set, spring release Cat. 1:2	Satz, Federauslösen Kat. 1:2	010897 -
2	S4106002	Arm for ophæng, venstre	Release arm, left	Gelenke, links	010897 -
2	S4106000	Arm venstre	Release arm, lh	Gelenke, lh	- 010897
3	S4101000	Strammer for fjederudløser, sv	Tension spring trigger	Spannfeder	
4	S4105002	Arm for ophæng, højre	Release arm, right	Gelenke, rechts	010897 -
4	S4105000	Arm f/ophæng højre	Release arm, rh	Gelenke, rh	- 010897
5	S4107000	Nagle for fjederudløser kat. 1	Spike ø35x125	Nagel ø35x125	
6	22050700	Møtrik M16 8.8 F2B	Nut M16	Mutter M16	
7	23006002	Traktorsplit ø8x40	Split Pin ø8x40	Splint ø8x40	
8	23006303	trækfjeder 11*60*420	Tension spring 11x60x420	Ziehfeder 11x60x420	
9	23006200	Nagle ø28-ø22/90-ø22/40-ø12	Spike ø28-ø22	Nagel ø28-ø22	

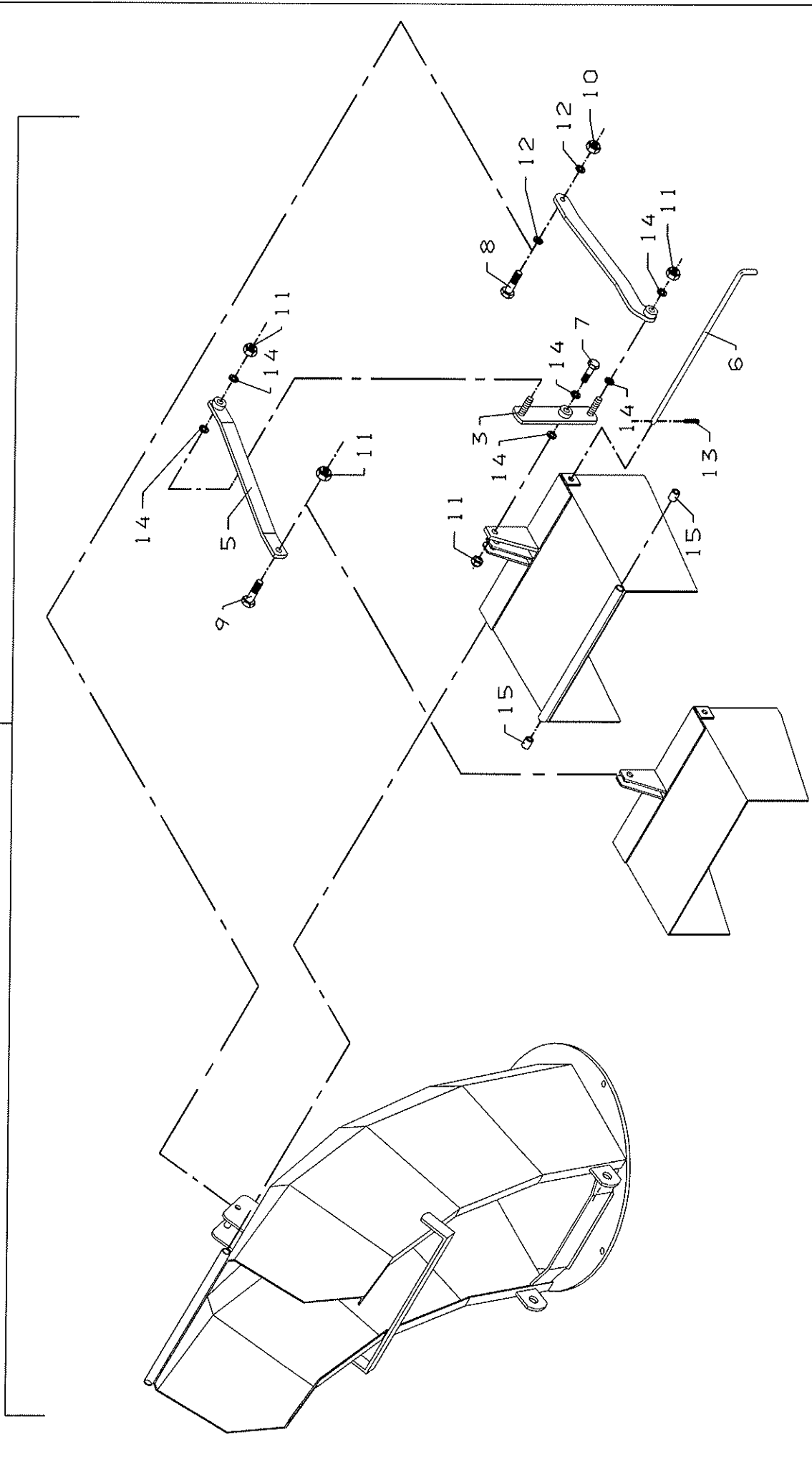
E-2450

Snefræs - Snowblow - Schneefräs

HYDROMANN A/S

Pos	Res.no.	Ekstra udstyr	Extra equipments	Ekstra Ausrüstung	Note
01	S4301000	Kantskær	Side share	Kantschar	- 014.190.055
02	S4302000	Mødeplade - højre	Plate	Platte	- 014.190.055
03	22008403	Satskrue M10x25 8.8 fzb	Set screw M10x25 fzb 8.8	Satzschraube M10x25	- 014.190.055
04	22008404	Satskrue M10x30 8.8 fzb	Set screw M10x30 fzb 8.8	Satzschraube M10x30	- 014.190.055
05	22058700	Skive M10 FZB 30/10.5X2.5	Washer M10 fzb Ø30XØ10,5X2,5	Scheibe M10	- 014.190.055
06	22052004	Låsemøtrik M10 FZB	Lock nut M10 fzb	Gegenmutter M10	- 008.190.005
10	S4300020	Sæt, bev. slæbesko for snefræs	Set, movable skid-pans - hardo	Satz, Beweglich Schleifstück,	
11	S4014002	Bevægelig slæbesko, højre	Moving skin pans, right	Bewegbar Schleifschuh, recht	
12	S4014003	Bevægelig slæbesko, venstre	Moving skin pans, left	Bewegbar Schleifschuh, link	
13	22052007	Låsemøtrik M16 FZB	Lock nut M16 fzb	Gegenmutter M16	
14	22058701	Sværskive 5/8" FZB 35/17,5x3	Washer 5/8"	Scheibe 5/8"	
15	22008706	Satskrue M16x50 8.8 FZB	Set screw M16x50 fzb 8.8	Satzschraube M16x50	
20	S4300027	Sæt, støttehjul f. 2200-2450	Set, steadying wheel for 2200-	Satz, Stützrad für 2200-2450	
21	S4461040	Ophæng for støttehjul	Suspension for steadying wheel	Aufhängung für stützrad	
22	S4461042	Hjulophæng for støttehjul	Wheel suspension f. stedying	Radaufhängung vür stützrad	
23	24050204	Massiv styrehjul 250x80 navbre	Wheel, 250x80x90	Rad, 250x80x90	
24	22005215	Mask. bolt M16x160 8.8 fzb	Bolt M16x160	Bolzen M16x160	
25	S4461136	Afstandsbøs 15mm for 24050204	Distance sleeve for 24050204	Abstand Büchse vür 24050204	
26	S4461135	Aksel for 24050204	Shaft for 24050204	Welle vür 24050204	
28	22008505	Satskrue M12x35 8.8 fzb	Set screw M12x35 fzb 8.8	Satzschraube M12x35	
29	22058610	Skive M12 ø23/ø13x2,5 FZB	Washer M12 fzb Ø23XØ13X2,5	Scheibe M12	
30	22052005	Låsemøtrik M12 FZB	Lock nut M12 fzb	Gegenmutter M12	

1

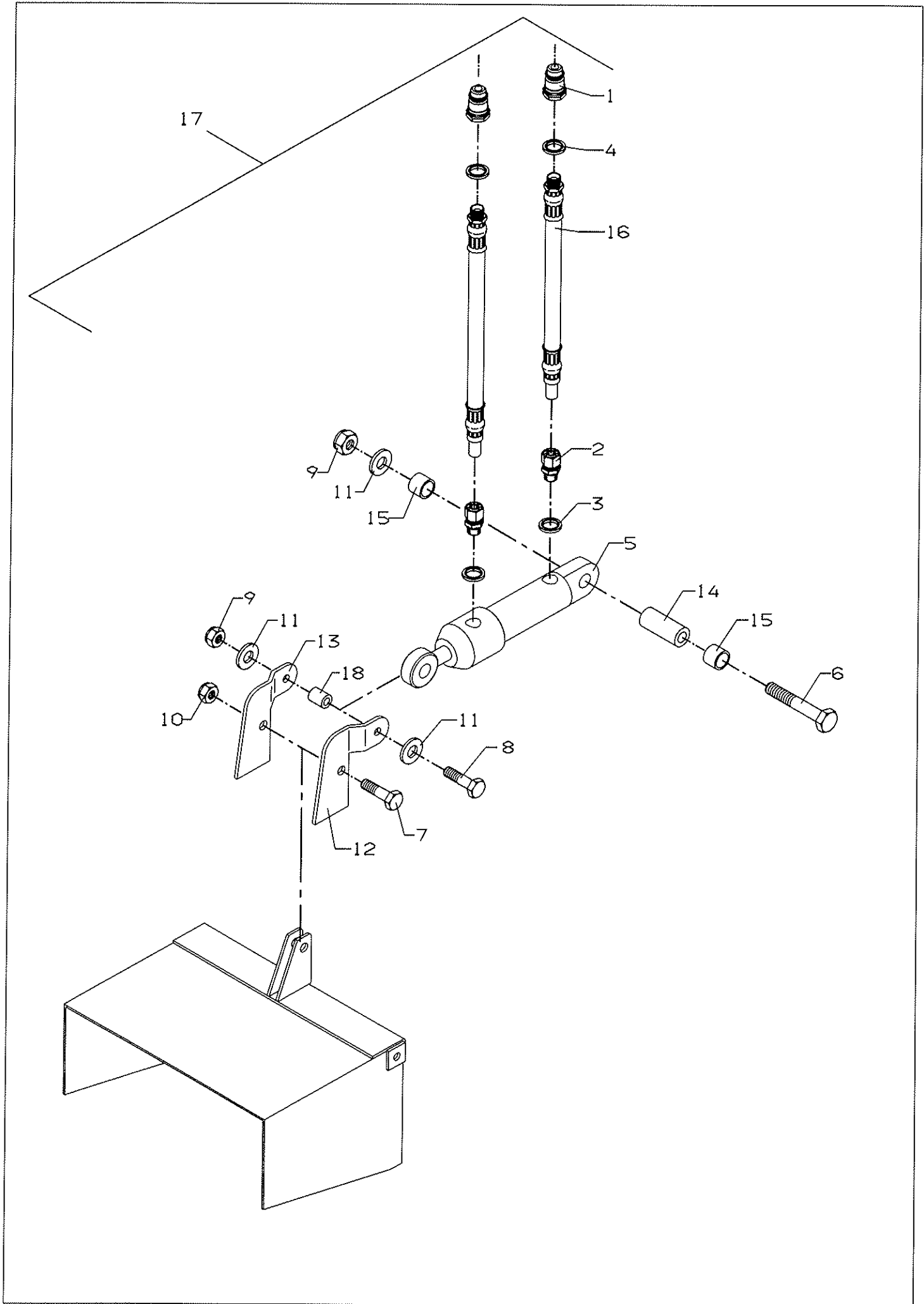


E-2450

Snefræs - Snowblow - Schneefräs

HYDROMAN A/S

	Mellemklap	Middle flap	Zwischen Klappen	
Pos	Res.no.		Note	
1	S4300014	Set, mellemklap f. tud 1500-24	Set, middleflap 1500-2450/E-22	Satz, Zwischenklappen 1500-245
2	S4212044	Mellemklap svejst	Middle flap	Zwischenklappe
3	S4212045	Arm for mellemklap svejst	Arm for middleflap	Gelenk für Zwischenklappe
4	S4212046	Laske for mellemklap svejst	Splice for flap	Laschen für Klappe
5	S4212047	Laske for mellemklap svejst	Splice for flap	Laschen für Klappe
6	S4212108	Nagle for tud 1750-2450	Spike f. nozzle	Nagel f. Auswurfkamin
7	22002300	Mask. bolt M12x45 fzb	Machine bolt M12x45	Maschine Bolzen M12x45
8	22008405	Sætskrue M10x35 8.8 fzb	Set screw M10x35	Satzschraube M10x35
9	22008505	Sætskrue M12x35 8.8 fzb	Set screw M12x35 fzb 8.8	Satzschraube M12x35
10	22052004	Låsemøtrik M10 F2B	Lock nut M10 fzb	Gegenmutter M10
11	22052005	Låsemøtrik M12 F2B	Lock nut M12 fzb	Gegenmutter M12
12	22058410	Facetskive M10 F2B 20/10.5X2	Facet washer M10 fzb Ø20XØ10,5	Facettenscheibe M10
13	23006021	Hårnålesplit Ø3 type B	Split Pin ø3	Splinte ø3
14	22058610	Skive M12 ø23/ø13x2,5 F2B	Washer M12 fzb Ø23XØ13X2,5	Scheibe M12
15	S4300114	Bøsning for tud	Socket for nozzle	Büche vür Aufwurfkamin



E-2450

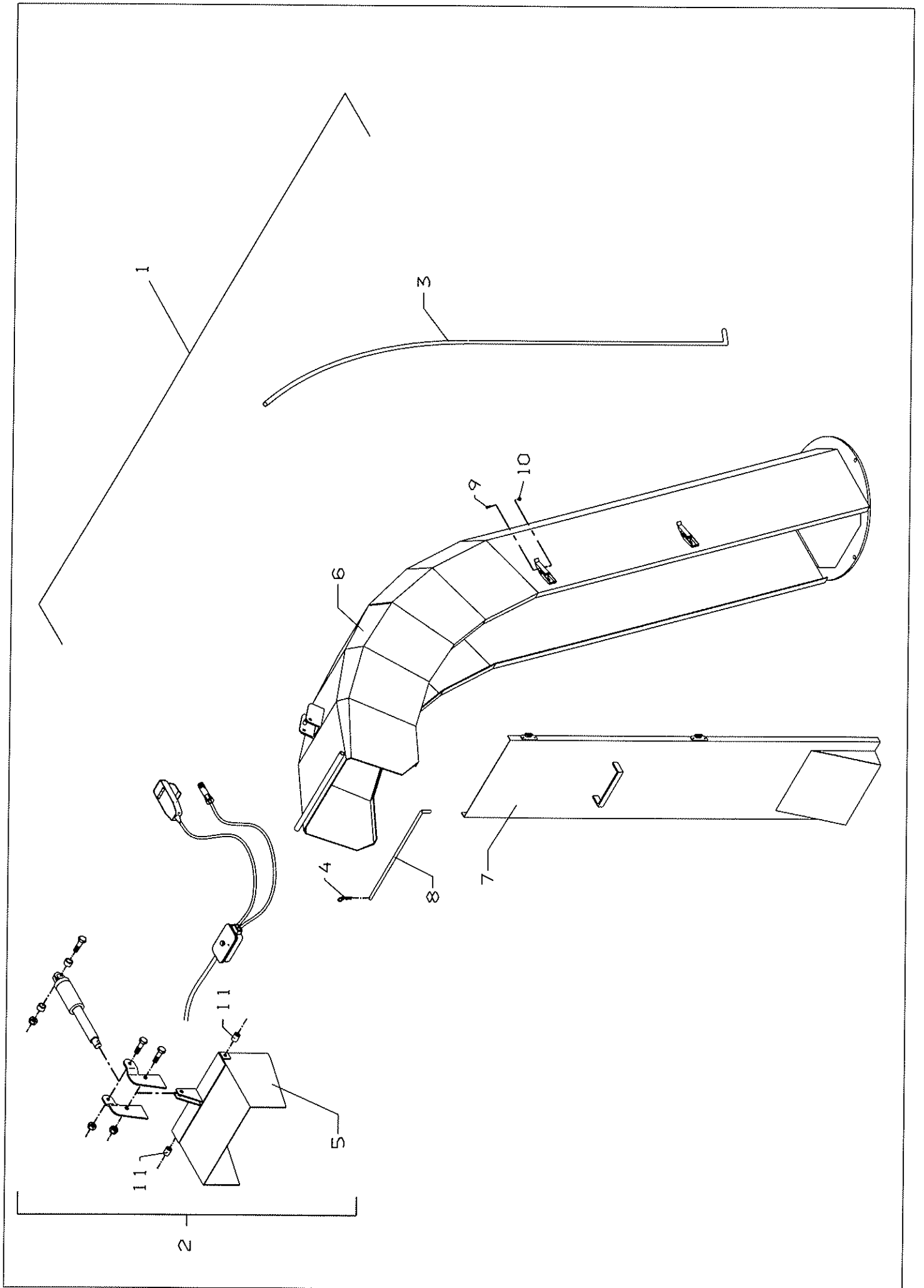
Snefræs - Snowblow - Schneefräs HYDROMAN A/S

Hydr. regulering for klap

Hydr. control for flap

Hydr. steuerung für Klappen

Pos	Res.no.			Note
1	21000402	Hankobling 1/2" sterling	Male hydraulic snap coupling 1	Hydr. Anschluss 1/2"
2	21000811	Hydr. Nippel 3/8"xø15	Hydr. hexagon nipple 3/8"xø15	Hydr.Reduziernippel 3/8"xø15
3	21062101	Pakring 3/8"	Seal Ring 3/8"	Dichtring 3/8"
4	21062102	Pakring 1/2"	Seal Ring 1/2"	Dichtring 1/2"
5	21096200	Hydr. cyl. NH21-AD 40/20x65-35	Hydr. cylinder 40/20x65	Hydr. Zylinder 40/20x65
6	22002238	Mask. bolt M10x80 8.8 fzb	Bolt M10x80	Bolzen M10x80
7	22008505	Sætskrue M12x35 8.8 fzb	Set screw M12x35 fzb 8.8	Satzschraube M12x35
8	22002232	Mask. bolt M10x50 8.8 fzb	Machine bolt M10x50	Maschinen Bolzen M10x50
9	22052004	Låsemøtrik M10 FZB	Lock nut M10 fzb	Gegenmutter M10
10	22052005	Låsemøtrik M12 FZB	Lock nut M12 fzb	Gegenmutter M12
11	22058411	Skive M10 FZB 20/10.5X2	Washer M10	Scheibe M10
12	S4300104	Beslag for hydr.-cylinder H.	Fitting f. hydr. cylinder, rig	Beschlag f. Hyd. Zylinder, rec
13	S4300105	Beslag for hydr.-cylinder V.	Fitting f. hydr. cylinder, lef	Beschlag f. Hyd. Zylinder, li
14	S4300106	Bøsning f. hydraulik cylinder	Bush f. hydr. cylinder	Buchse f. Hydraulische Zylinde
15	S4300107	Afstandsstykke for hydr. cylin	Distancepiece f. hydr. cylinde	Abstandstück f. Hyd. Zylinder
16	21020237	Hydr. slange ø3/8"x3700	Hydr. hose ø3/8"x3700	Hydr. Schlauch ø3/8"x3700
17	S4300004	Sæt, hydr. regulering af klap	Set Hydraulic control for flap	Satz, Hydr. Einstellung auf Kl
18	S4701128	Bøsning for el og hydr. cylind	Bushing	Busche

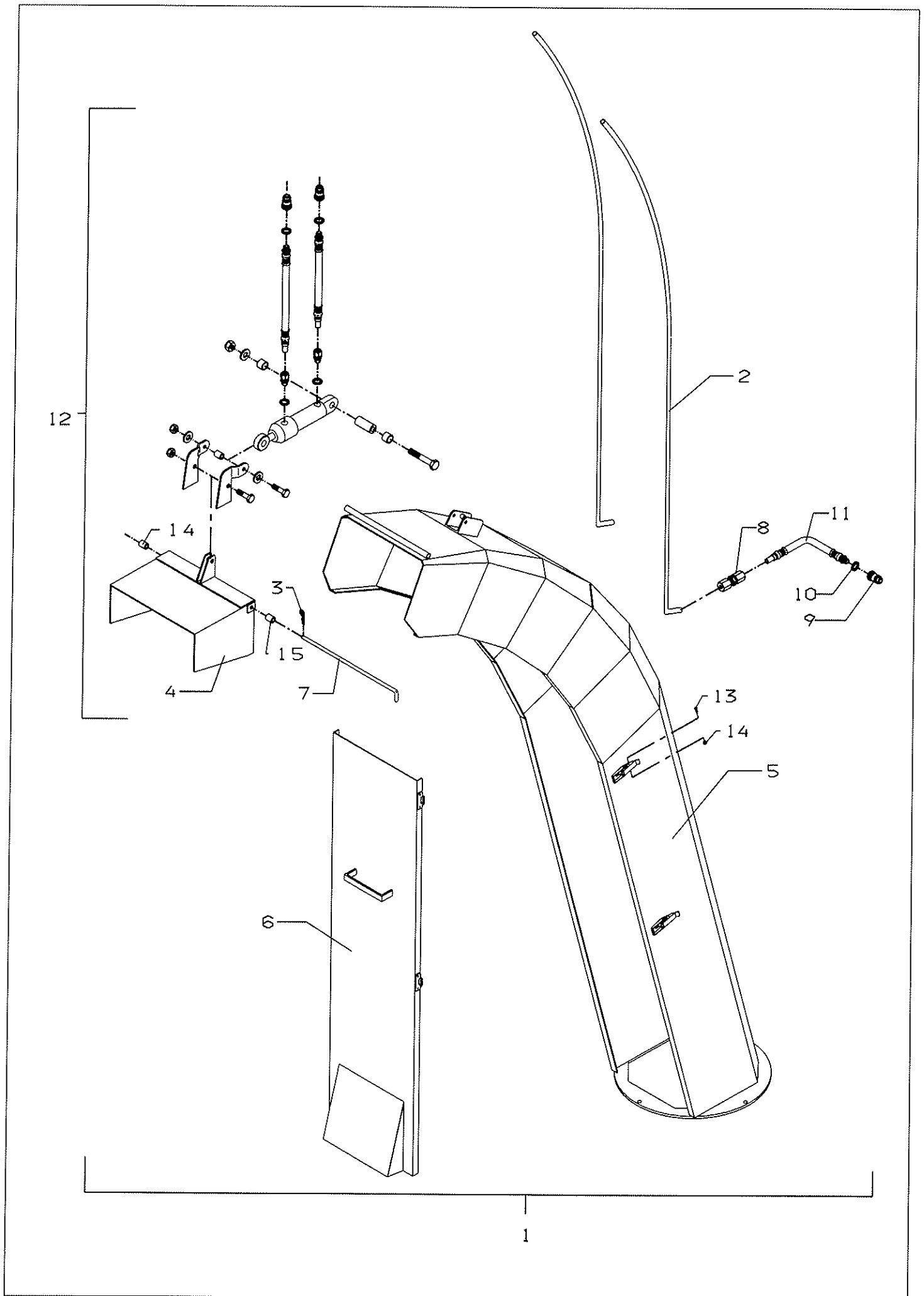


E-2450

Snefræs - Snowblow - Schneefräs

HYDROMAN A/S

	El. lassetud	El. Loading nozzle	El. Laden Aufwürfkamin
Pos	Res.no.		Note
1	S4300005	Sæt, lassetud 1500-2450/E-2200	Set, loading nozzle 1500-2450/ Satz, Ladekamin 1500-2450/E-22
2	S4300003	Sæt, el-regulering af klap	Set, electric regulation of fl Satz, Elektrisch Einstellung a
3	21040013	Halvpart f. ø15 rørholder	Half part f. ø15 f. pipe strap Halp Teil f. ø15 f. Rohrschell
3	22012301	Skrue M6x25 8.8 CH fzb indiv. 6	Screw M6x25 8.8 Schraube M6x25 8.8
3	S3003106	Hydraulikrør for lassetud	Hyd. pipes f. loading nozzle Hyd. Rohr f. Verladekamin
4	23006021	Hårnålesplit Ø3 type B	Split Pin ø3 Splinte ø3
5	S4212041	Klap for tud 1750-2450	Flap for nozzle Klappe f. Verladekamin
6	S4212042	Lassetud svejst for 1750-2450	Loading nozzle for 1750-2450 Verladekamin für 1750-2450
7	S4212043	Afdækning for lassetud 1750-24	Covering f. loading nozzle 175 Abdeckung f. Verladekamin 1750
8	S4212108	Nagle for tud 1750-2450	Spike f. nozzle Nagel f. Auswurfkamin
9	22007004	Sæt skrue M3x25 8.8 fzb	Set screw Satz schraube
10	22052013	Låsemøtrik M3 FZB	Lock nut Gegenmutter
11	S4300114	Bøsning for tud	Socket for nozzle Büche vür Aufwürfkamin

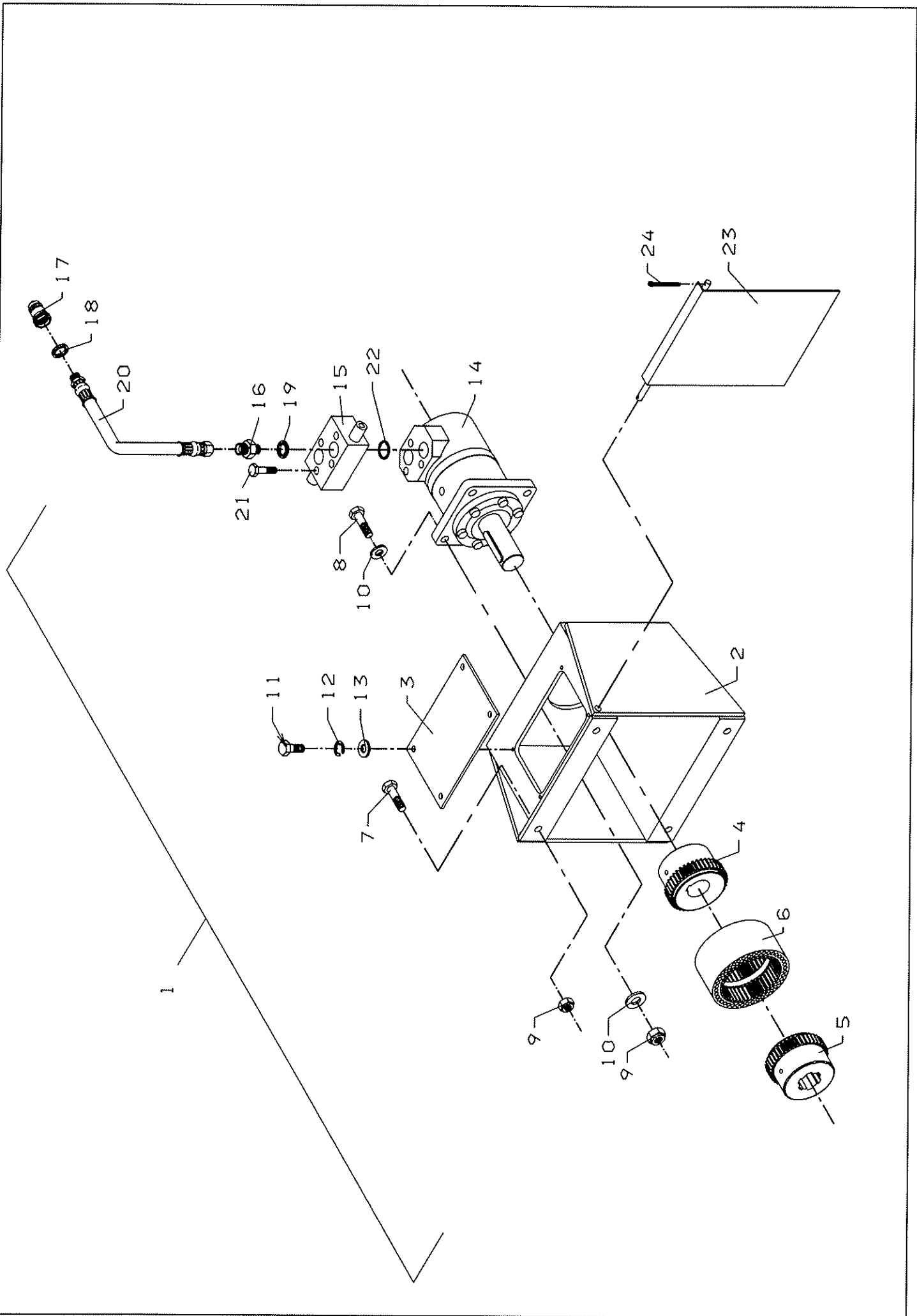


E-2450

Snefræs - Snowblow - Schneefräs

HYDROMAN A/S

	Hydr. læssetud	Hydr. Loading nozzle	Hydr. Laden Aufwürfkamin
Pos	Res.no.		Note
1	S4300006	Sæt, læssetud 1500-2450/E-2200	Set, loading nozzle 1500-2450/ Satz, Ladekamin 1500-2450/E-22
2	21040013	Halvpart f. ø15 rørholder	Half part f. ø15 f. pipe strap Halp Teil f. ø15 f. Rohrschell
2	21040093	Stakbolte 15-18 M6	Bolt 15-18 M6 Bolzen 15-18 M6
2	22012301	Skruer M6x25 8.8 CH fzb indv. 6	Screw M6x25 8.8 Schraube M6x25 8.8
2	S3003106	Hydraulikrør for læssetud	Hyd. pipes f. loading nozzle Hyd. Rohr f. Verladekamin
3	23006021	Hårnålesplit ø3 type B	Split Pin ø3 Splinte ø3
4	S4212041	Klap for tud 1750-2450	Flap for nozzle Klappe f. Verladekamin
5	S4212042	Læssetud svejst for 1750-2450	Loading nozzle for 1750-2450 Verladekamin für 1750-2450
6	S4212043	Afdækning for læssetud 1750-24	Covering f. loading nozzle 175 Abdeckung f. Verladekamin 1750
7	S4212108	Nagle for tud 1750-2450	Spike f. nozzle Nagel f. Auswurfkamin
8	S4300107	Afstandsstykke for hydr. cylin	Distancepiece f. hydr. cylinde Abstandstück f. Hyd. Zylinder
9	21000402	Hankobling 1/2" sterling	Male hydraulic snap coupling 1 Hydr. Anschluss 1/2"
10	21062102	Pakring 1/2"	Seal Ring 1/2" Dichtring 1/2"
11	21020237	Hydr. slange ø3/8"x3700	Hydr. hose ø3/8"x3700 Hydr. Schlauch ø3/8"x3700
12	S4300004	Sæt, hydr. regulering af klap	Set Hydraulic control for flap Satz, Hydr. Einstellung auf Kl
13	22007004	Sæt skrue M3x25 8.8 fzb	Set screw Satz schraube
14	22052013	Låsemøtrik M3 F2B	Lock nut Gegenmutter
15	S4300114	Bøsning for tud	Socket for nozzle Büche vür Aufwürfkamin

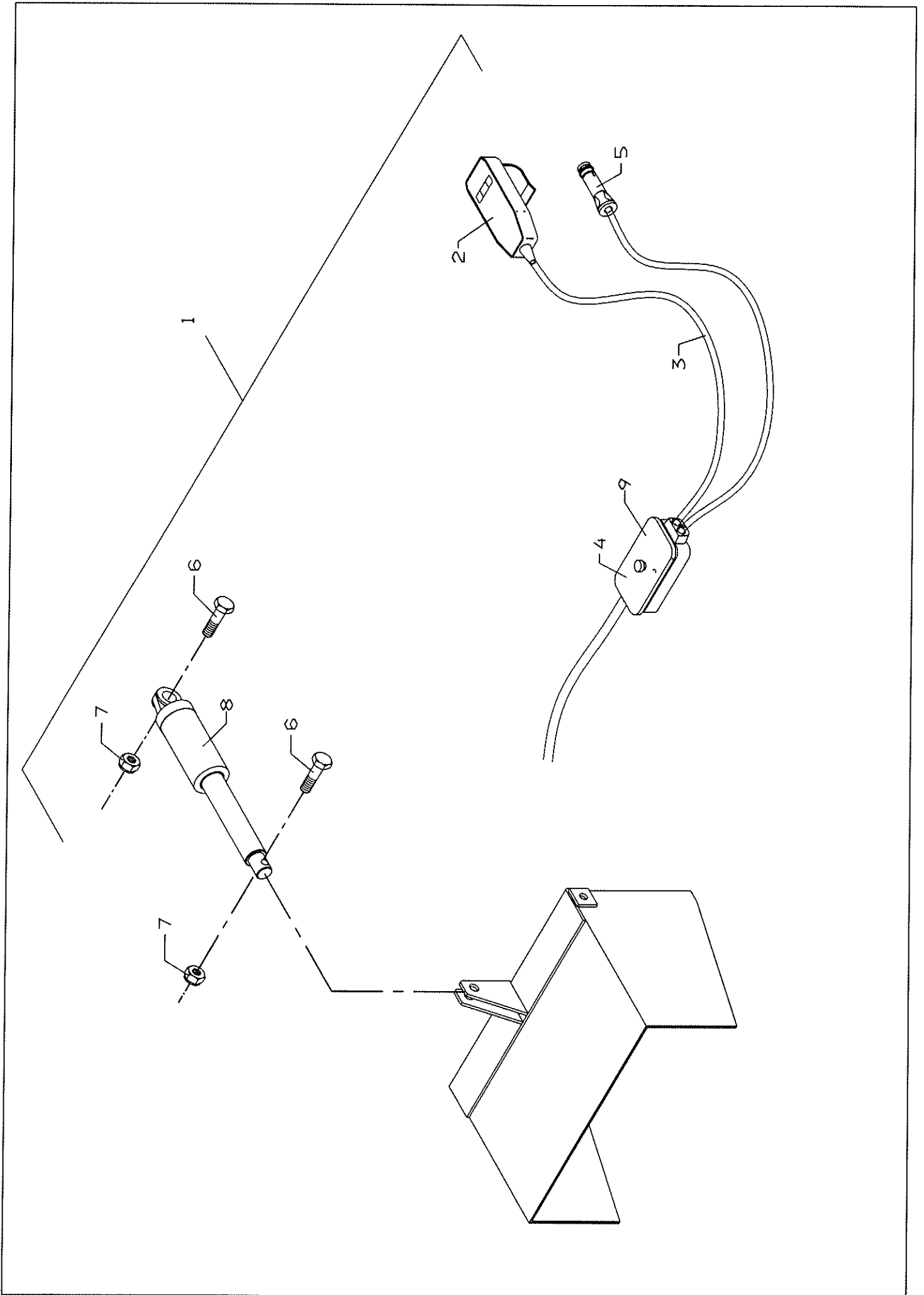


E-2450

Snefræs - Snowblow - Schneefräs

HYDROMAN A/S

	Hydr. oliemotor	Hydr. oilengine	Hydr. Ölmotor
Pos	Res.no.		Note
1	S4300006	Sæt, læssetud 1500-2450/E-2200	Set, loading nozzle 1500-2450/ Satz, Ladekamin 1500-2450/E-22
2	21040013	Halvpart f. ø15 rørholder	Half part f. ø15 f. pipe strap Halp Teil f. ø15 f. Rohrschell
2	21040093	Stakbolte 15-18 M6	Bolt 15-18 M6 Bolzen 15-18 M6
2	22012301	Skrue M6x25 8.8 CH fzb indiv. 6	Screw M6x25 8.8 Schraube M6x25 8.8
2	S3003106	Hydraulikrør for læssetud	Hyd. pipes f. loading nozzle Hyd. Rohr f. Verladekamin
3	23006021	Hårnålesplit Ø3 type B	Split Pin ø3 Splinte ø3
4	S4212041	Klap for tud 1750-2450	Flap for nozzle Klappe f. Verladekamin
5	S4212042	Læssetud svejst for 1750-2450	Loading nozzle for 1750-2450 Verladekamin für 1750-2450
6	S4212043	Afdækning for læssetud 1750-24	Covering f. loading nozzle 175 Abdeckung f. Verladekamin 1750
7	S4212108	Nagle for tud 1750-2450	Spike f. nozzle Nagel f. Auswurfkamin
8	S4300107	Afstandsstykke for hydr. cylin	Distancepiece f. hydr. cylinde Abstandstück f. Hyd. Zylinder
9	21000402	Hankobling 1/2" sterling	Male hydraulic snap coupling 1 Hydr. Anschluss 1/2"
10	21062102	Pakring 1/2"	Seal Ring 1/2" Dichtring 1/2"
11	21020237	Hydr. slange Ø3/8"x3700	Hydr. hose ø3/8"x3700 Hydr. Schlauch ø3/8"x3700
12	S4300004	Sæt, hydr. regulering af klap	Set Hydraulic control for flap Satz, Hydr. Einstellung auf Kl
13	22007004	Sæt skrue M3x25 8.8 fzb	Set screw Satz schraube
14	22052013	Låsemøtrik M3 FZB	Lock nut Gegenmutter
15	S4300114	Bøsning for tud	Socket for nozzle Büche vür Aufwürfkamin



E-2450

Snefræs - Snowblow - Schneefräs

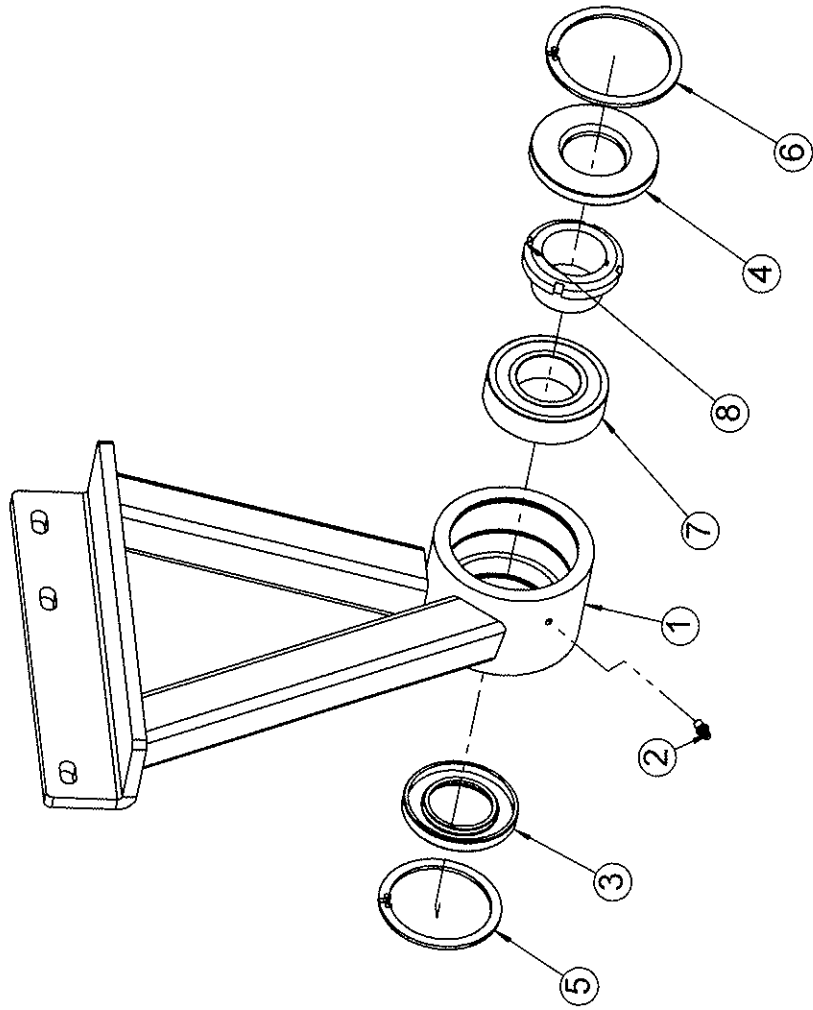
HYDROMAN A/S

El. regulering for klap

El control for flap

El. steuerung für Klappen

Pos	Res.no.			Note
1	S4300003	Sæt, el-regulering af klap	Set, electric regulation of fl	Satz, Elektrisch Einstellung a
2	20000061	Håndbetjening HB7160000-20500	Manual control	Handbedienung
3	22002232	Mask. bolt M10x50 8.8 fzb	Machine bolt M10x50	Maschinen Bolzen M10x50
4	22002236	Mask. bolt M10x70 8.8 fzb	Machine bolt M10x70	Maschine Bolzen M10x70
5	22008505	Sætskrue M12x35 8.8 fzb	Set screw M12x35 fzb 8.8	Satzschraube M12x35
6	22052004	Låsemøtrik M10 F2B	Lock nut M10 fzb	Gegenmutter M10
7	22052005	Låsemøtrik M12 F2B	Lock nut M12 fzb	Gegenmutter M12
8	S4300108	Beslag for el-cylinder H.	Fitting for el-cylinder H.	Beschlag für El-Zylinder H.
9	S4300109	Beslag for el-cylinder V.	Fitting for el-cylinder V.	Beschlag für El-Zylinder V.
10	S4300110	Afstandsstykke for el-cylinder	Distancepiece for el-cylinder	Abstandstück für El-Zylinder
11	20010200	Hanstik 2-polet universal	Plug Socket KS 2243	Stecker KS 2243
12	20010000	Kabel 2-ledet 1.5mm2	Cable	Kabel
13	20010010	Kabel 3X1,5kv	Cable	Kabel
14	20010300	Samledåse 8 polet KA1578	Conduit box KA1578	Sammeldose KA1578
15	20010100	Kabelsko hun 6,3 0,5-1,5 kv	Cable eye 6,3 0,5-1,5 kv	Kabelschuh 6,3 0,5-1,5 kv
16	20000004	Linak LA28.2SB-100-12VDC-001	El-cylinder	El-Zylinder



E-2450

Snefræs - Snowblow - Schneefräs HYDROMAN A/S

Støtteleje, Monteret

Support bearing, Assambled

Drüchlager, Montiert

Pos	Res.no.			Note
	S4204002	Støtteleje monteret 1750-2450	Bearing mounted	Stützlager, Montiert
1	S4204041	Støtteleje 2450	Bearing	Stützlager
2	21060000	Smørenippel M6 lige	Greasenipple M6X1 straight	Schmiernippel M6x1
3	21062215	Simmerring 80-45-10	Oil seal 80-45-10	Ölfangring 80-45-10
4	21062219	Simmerring 90-45-10	Oil seal 90-45-10	Ölfangring 90-45-10
5	23005126	Låsering Ø80 indvendig	Ring lock ø80	Schließring ø80
6	23005128	Låsering Ø90 indvendig	Ring lock ø90	Schließring ø90
7	25001000	Sværisk kugleleje 1210 K	Ball bearing 1210	Kugellager 1210
8	25001001	Bøsning H210-Ø45x35	Bush ø45x35	Buchse ø45x35